

# SHUTTLE

EXECUTIVE  
COLLECTIONS

Shuttle è un progetto firmato Silvano Barsacchi che rappresenta l'equilibrio ideale tra innovazione, qualità e comfort e la perfetta unione di sapienza artigianale, design e tecnologia. L'inconfondibile struttura in metallo ha un aspetto raffinato e glamour per interpretare l'ambiente executive con versatile e dinamica personalità. I piani di spessore sottile sono disponibili in vetro trasparente, impiallacciati in foglia naturale di noce nazionale o per contrapposizione in finiture nobilitate.

Shuttle is a project designed by Silvano Barsacchi, that represents the ideal equilibrium between innovation, quality, comfort and the perfect union between handmade knowledge, design and technology. The unmistakable structure realized entirely in metal gives a refined and glamour aspect to interpret in the executive environment with versatile and dynamic personality. The top surfaces are available in transparent glass, covered with a natural layer of Italian walnut wood or in melamine finish.

GEOMETRIA, FORMA,  
MATERIA, IL DESIGN  
DELLA TRADIZIONE PER  
ARREDI CONTEMPORANEI.

## SHUTTLE LEGNO

DESIGN IMPECCABILE,  
RIGORE STILISTICO,  
ABBINAMENTI DI GRANDE  
RILIEVO ESTETICO

La scrivania Shuttle si caratterizza per le ampie dimensioni che fanno sì che risulti estremamente rappresentativa e confortevole. Il piano in legno con finitura noce nazionale è caratterizzato da una sezione perimetrale smussata che lo rende esteticamente molto sottile, inoltre la particolare venatura ed il tono cromatico del legno gli conferisce un aspetto molto ricercato e contemporaneo. The desk Shuttle is characterized for its large dimensions which makes it extremely representative and comfortable. The top surface in wood with Italian walnut wood finishing is characterized by its smoothed exterior finish that makes it aesthetically very fine. Furthermore, the particular veining and color tone of the wood gives it an aspect that is highly requested and contemporary.







Le cassettiere su ruote Shuttle sono realizzate con una struttura metallica e frontali e retro in legno noce nazionale, laccato o nobilitato nelle finiture del sistema. Pratiche e versatili migliorano la funzionalità di ogni postazione in modo discreto ed elegante. The Shuttle pedestals on wheels have a metal structure with back and fronts in italian walnut wood, lacquered or melamine. Practical and versatile improve the functionality of every working place in an elegant and discreet way.

L'eleganza della semplicità ed il rigore del design, per soluzioni di arredo che non passano inosservate  
The elegance of simplicity and the rigor of design, for furniture solutions that do not pass unobserved.











## SHUTTLE VETRO

LINEE LEGGERE  
E FORME SEMPLICI  
PER SOLUZIONI UNICHE  
ED INCONFONDIBILI.

I tavoli Shuttle in vetro si caratterizzano per l'originale fusione fra il design rigoroso e tradizionale della struttura e la leggerezza del piano realizzando così un prodotto dall'inconfondibile identità e carattere. Le proposte in vetro Shuttle realizzano soluzioni di notevole valore estetico e funzionale soprattutto nelle proposte meeting di grandi dimensioni ed elevata rappresentatività. The glass tables, Shuttle are characterized for their original fusion between rigorous design and traditional structure and the lightness of the top surface. The glass Shuttle proposal offer solutions of notable aesthetic value and functionality and above all the larger configurations gives the tables higher representativeness and elegance.



SHUTTLE VETRO







Le scrivanie possono essere corredate di innumerevoli accessori fra i quali pannello frontale, vassoio sottopiano, passacavi ecc. Il mobile di servizio (nella foto in versione indipendente) è sempre dotato di una base in metallo finitura titanio e può essere completato con ante e cassetti fruibili su entrambi i lati del contenitore.

The desks can be coordinated with numerous accessories including modesty panel, under trays, cable trays etcetera. The free standing unit (in the picture independent version) is always with a metal base with titanium finish and can be completed with usable doors and drawers on both sides of the container.







SHUTTLE NOBILITATO

CONFIGURAZIONI  
ELEGANTI E RICERCATE  
PENSATE PER NUOVI  
ORIZZONTI OPERATIVI.

I tavoli Shuttle con piani in nobilitato finitura olmo, rovere grigio o noce reale rappresentano una valida soluzione di arredo per ambienti manageriali e operativi di pregio. Le finiture si abbinano perfettamente con il colore titanio, quarzo o grigio antracite della struttura in metallo realizzando così soluzioni estremamente pregevoli dal punto di vista estetico e cromatico. The Shuttle desks with melamine tops in elm, grey oak or real walnut finishings represent a valid solution for executive or operative offices. The finishings match perfectly with the titanium, quartz or anthracite colours of the metal structure, realizing valuable aesthetic and chromatic solutions.



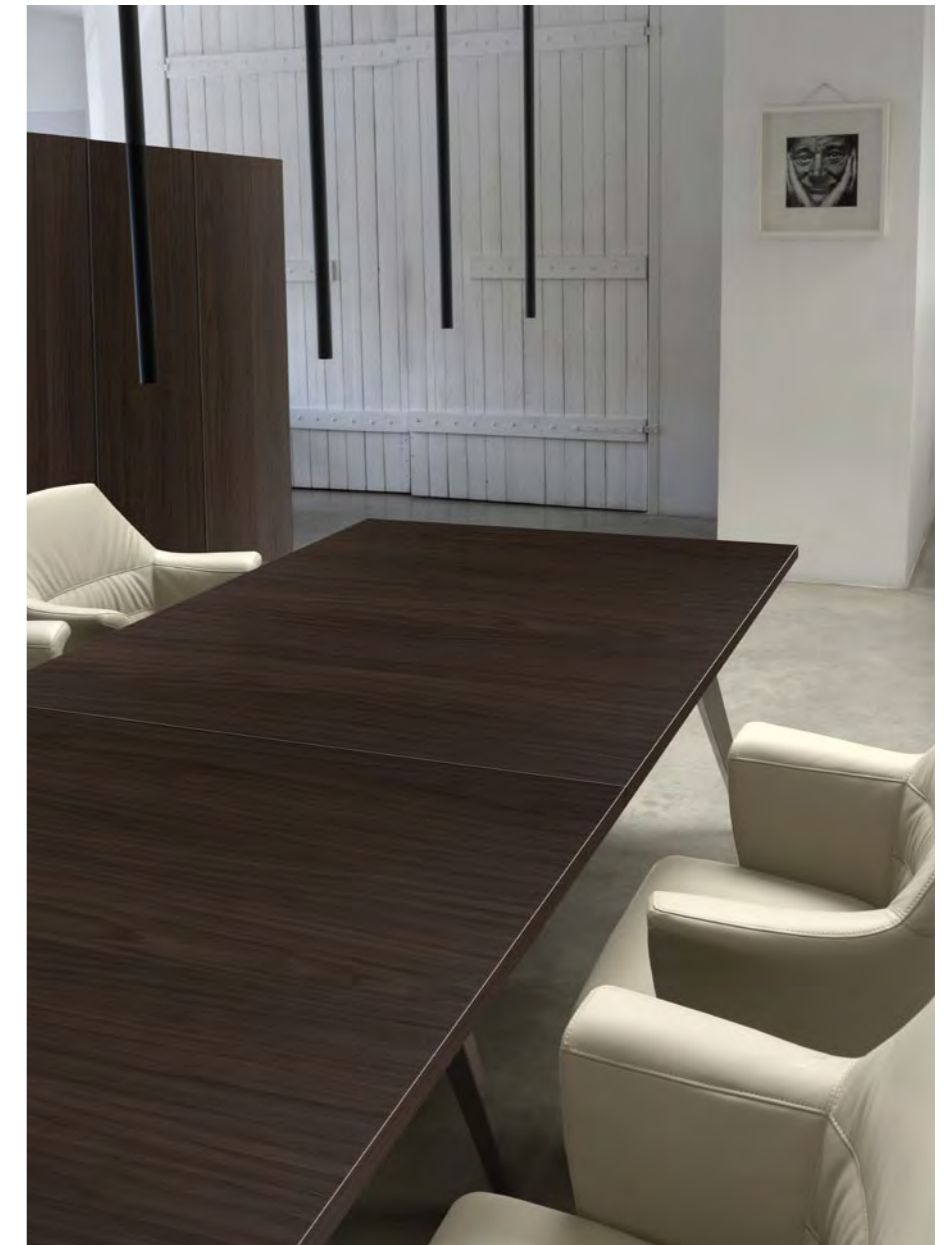


SHUTTLE NOBILITATO



SHUTTLE NOBILITATO





I tavoli riunione sono disponibili in versione quadrata (cm. 160x160) o rettangolare (cm. 320x120). E' inoltre disponibile una prolunga (cm. 160x120) che integrata con i tavoli rettangolari consente agevolmente la realizzazione di tavoli di dimensioni maggiori. The meeting tables are available in square version (cm. 160x160) or in rectangular version (cm. 320x120). Extensions are available for meeting tables (cm. 160x120) that integrate with the rectangular tables consenting the realization of larger dimensions.

## SHUTTLE TAVOLINI

SEMPLICITÀ ED ELEGANZA  
PER UN COMPLEMENTO  
DI ARREDO VERSATILE  
E UNIVERSALE.

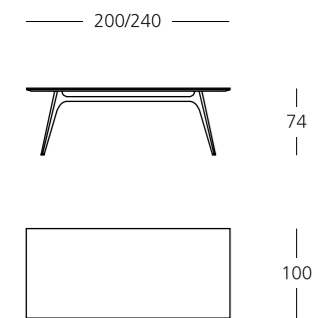


La collezione prevede tavolini attesi montati su gambe metalliche ispirate alla struttura delle scrivanie Shuttle.  
I piani in legno o nobilitato rendono questi complementi facilmente integrabili oltre che eleganti e versatili.  
The collection includes meeting tables with metal legs inspired by Shuttle desk's structure.  
The tops available in wood or melamine make these complements easy to integrate, elegant and versatile

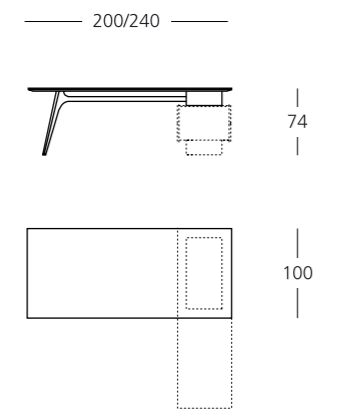


## TAVOLI TABLES

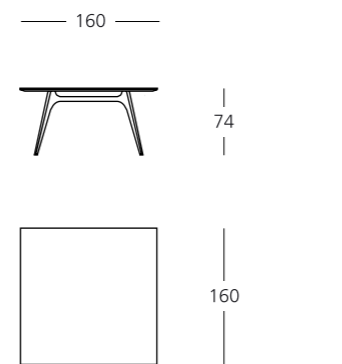
**SHT20V - SHT24V (Vetro)**  
**SHT20L - SHT24L (Legno)**  
**SHT20N - SHT24N (Nobilitato)**  
Tavolo rettangolare piano  
in vetro / essenza / nobilitato  
Rectangular table with  
glass / veneer / melamine top



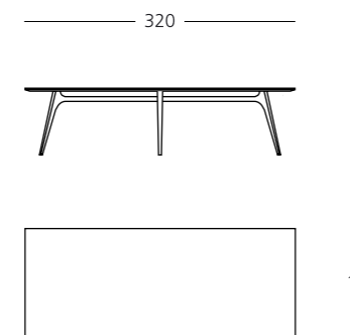
**SHT24AV (Vetro)**  
**SHT24AL (Legno)**  
**SHT24AN (Nobilitato)**  
Tavolo rettangolare  
per appendice portante piano  
in vetro / essenza / nobilitato  
Rectangular table for return  
with glass / veneer / melamine top



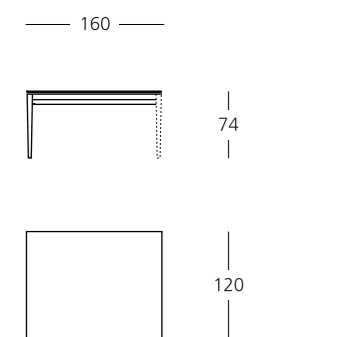
**SHR16V (Vetro)**  
**SHR16L (Legno)**  
**SHR16N (Nobilitato)**  
Tavolo riunione quadrato  
piano in vetro / essenza / nobilitato  
Square meeting table  
with glass / veneer / melamine top



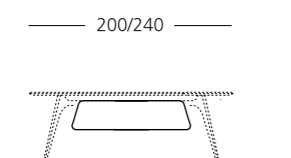
**SHR32V (Vetro)**  
**SHR32L (Legno)**  
**SHR32N (Nobilitato)**  
Tavolo riunione rettangolare  
piano in vetro / essenza / nobilitato  
Rectangular meeting table  
with glass / veneer / melamine top



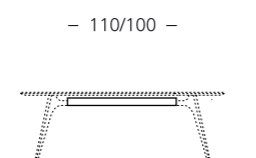
**SHRCV (Vetro)**  
**SHRCL (Legno)**  
**SHRCN (Nobilitato)**  
Prolunga per tavolo riunione  
piano in vetro / essenza / nobilitato  
Central meeting table with  
glass / veneer / melamine top



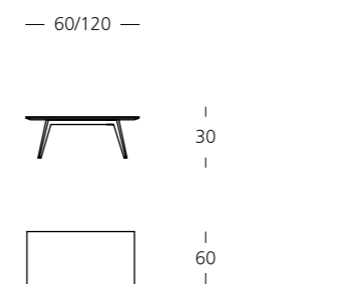
**SHG/L (Legno)**  
**SHG/N (Nobilitato)**  
Gonna completa di staffe  
Modesty panel with brackets



**SHV (Tavolo)**  
**SHVD (Tavolo meeting)**  
Vassoio raccolta cavi  
per tavolo/tavolo meeting  
Cable tray for table  
and meeting table

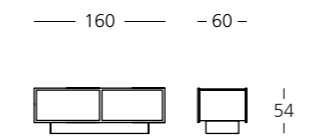


**SHW06/L - SHW12/L (Legno)**  
**SHW06/N - SHW12/N (Nobilitato)**  
Tavolo attesa piano in  
essenza o nobilitato  
Coffee table with veneer  
or melamine top

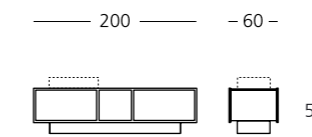


## APPENDICI E LIBRERIE RETURNS AND BOOKCASES

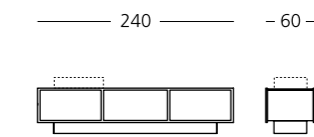
**DAL16**  
Struttura per appendice  
indipendente su telaio di base.  
Structure for independent  
return with base frame



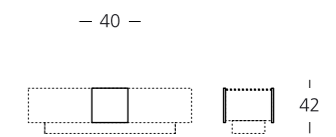
**SHAP20 (Portante)**  
**DAL20 (Indipendente)**  
Struttura per appendice  
su telaio di base.  
Structure for return  
with base frame



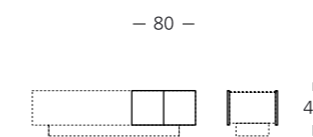
**SHAP24 (Portante)**  
**DAL24 (Indipendente)**  
Struttura per appendice  
su telaio di base.  
Structure for return  
with base frame



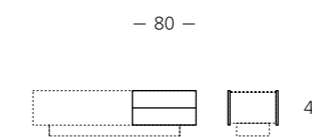
**DAR4**  
Anta con retro singoli  
per appendice  
portante o indipendente  
Door with rear for supporting  
or independent return



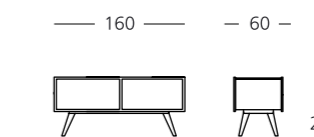
**DAR8**  
Coppia di ante con retro per  
appendice portante o indipendente  
Pair of doors with rear for  
supporting or independent return



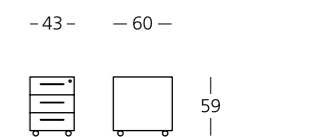
**DCR8**  
Modulo cassetti con retro per  
appendice portante/indipendente  
Drawers unit with rear for  
supporting/independent return



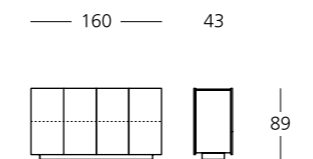
**DLG16**  
Struttura per appendice indipen-  
dente, telaio metallico su gambe  
Structure for independent return  
with 4 legs frame



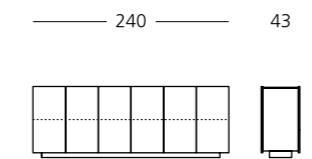
**EC3L/D (Legno)**  
Cassettiera a 3 cassetti struttura  
in metallo, frontale e retro in legno.  
3 drawer pedestal metal structure  
and wooden fronts and rear



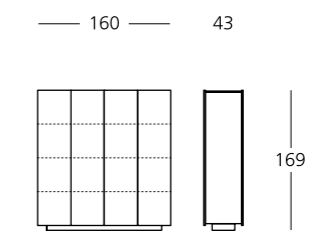
**DL16B**  
Libreria 2 moduli  
con 2 coppie di ante.  
Bookcase 2 units  
with 2 pair of doors



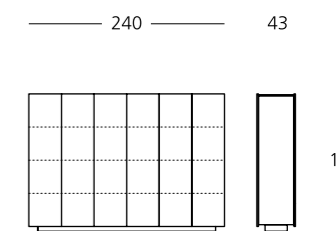
**DL24B**  
Libreria 3 moduli  
con 3 coppie di ante.  
Bookcase 3 units  
with 3 pair of doors



**DL16A**  
Libreria 2 moduli  
con 2 coppie di ante.  
Bookcase 2 units  
with 2 pair of doors



**DL24A**  
Libreria 3 moduli  
con 3 coppie di ante.  
Bookcase 3 units  
with 3 pair of doors



## FINITURE E COLORI FINISHING AND COLOURS

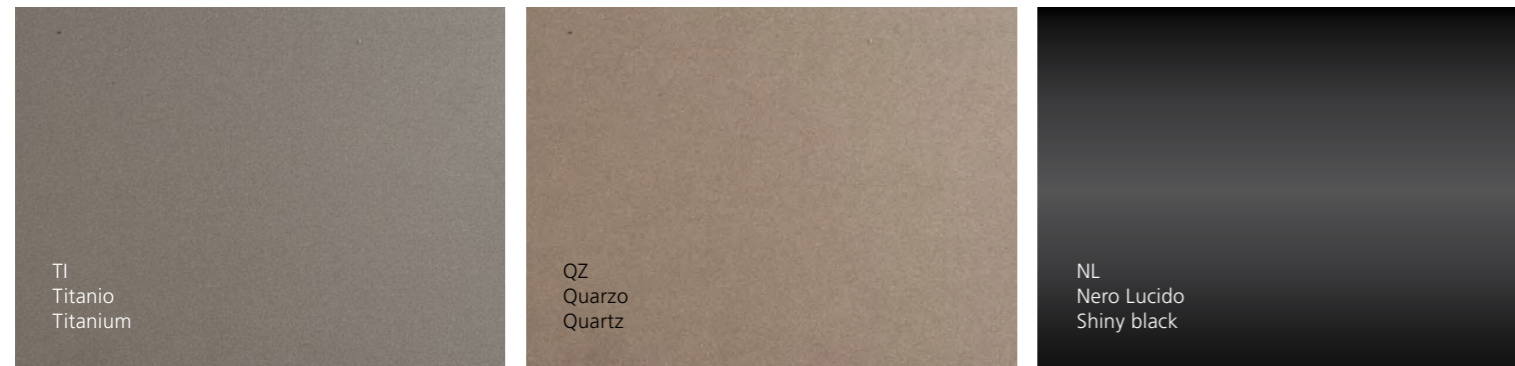
Stampato in marzo 2018

Progetto e coordinamento  
GilibertiStudio

Fotografia  
Lorenzo Borgianni

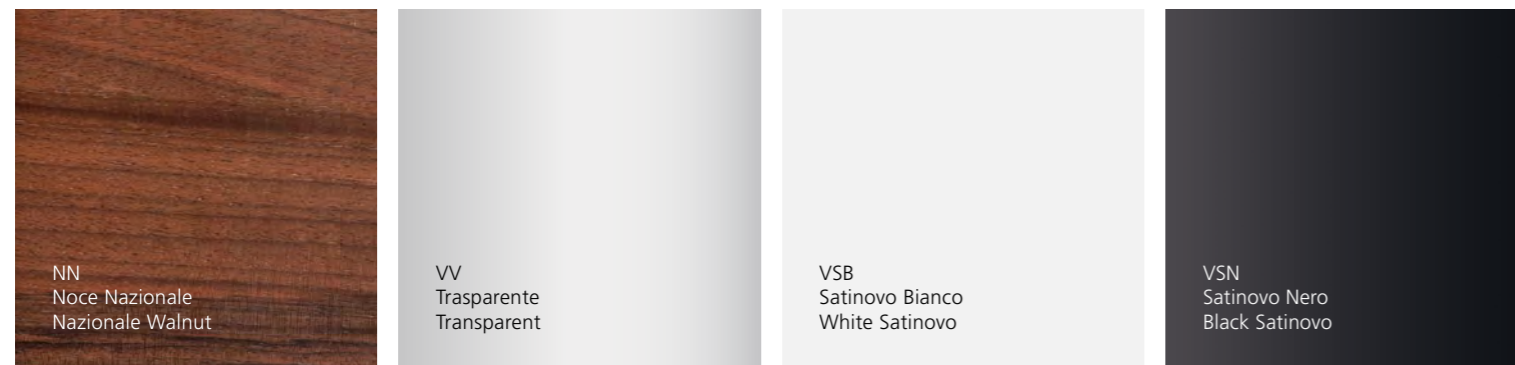
Stampa  
ABC Tipografia

### Metallo / Metal



### Essenza / Veneer

### Vetro / Glass



### Nobilitato / Melamine



Nell'impossibilità di riprodurre fedelmente i colori in stampa, invitiamo a consultare i relativi campioni. Since it is impossible to reproduce the colours exactly, please refer to corresponding samples.

Brunoffice Srl si riserva di apportare al prodotto eventuali modifiche tecniche, dimensionali ed estetiche. Brunoffice Srl reserves the right to introduce changes to products regarding sizes and aesthetic or technical aspects without notice.

WWW.GRUPPO-FRANCOBRUNO.IT

BRUNOFFICE S.R.L.  
03030 BROCCOSTELLA (FR) ITALY  
T. +39.0776.8961 - F. +39.0776.896399

 **brunoffice**  
italian office furniture